

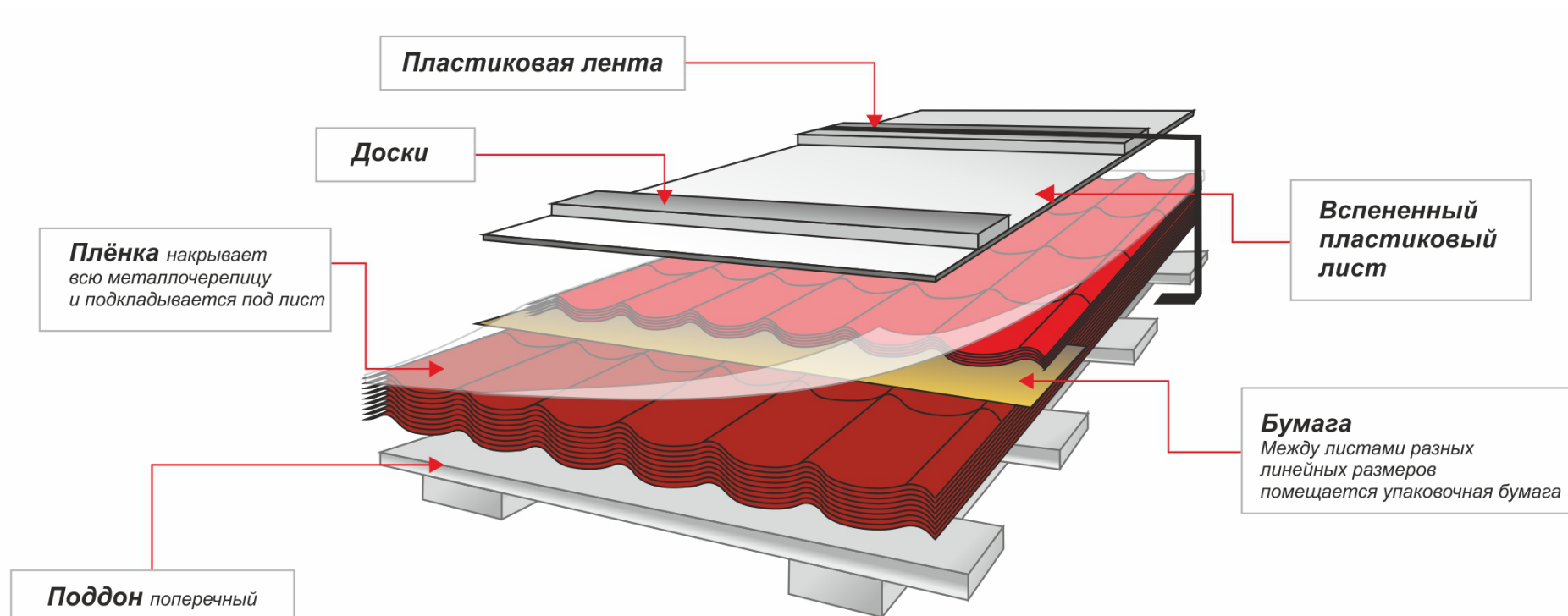
Упаковка № 1.1.2 - Металлочерепица

Добавляется в любой заказ при изготовлении металлочерепицы!

Поддон добавляется обязательно, независимо от кол-ва листов в заказе!

Включает: вспененная подложка, замок упаковочный, доска необрезная, вспененный пластиковый лист.

Добавляется в м.п., в зависимости от кол-ва пачек в заказе (разные цвета, толщины или наименование-разные пачки) по длине самого длинного листа в пачке, только целым количеством метров погонных!



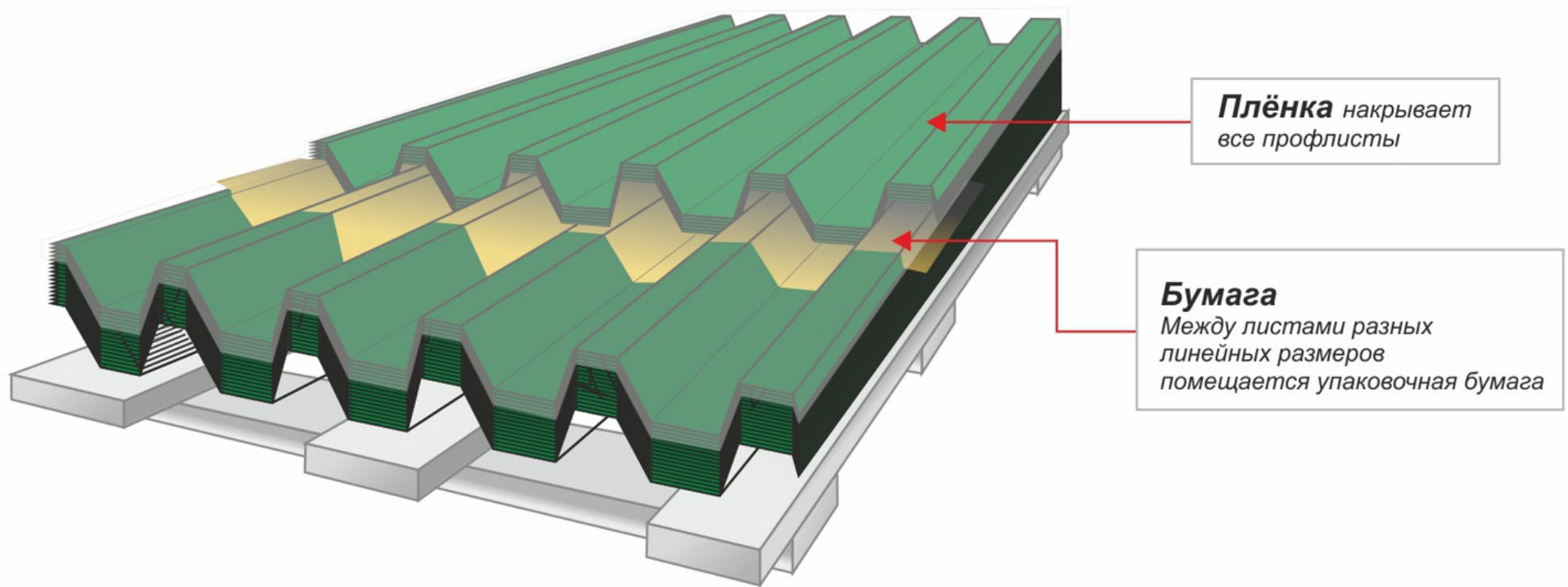
Упаковка №1.1 - Пленка рукав

Добавляется в заказ при изготовлении профлиста в цинке!

Поддон добавляется в случае, если кол-во листов в 1 пачке от 100шт.и более

Включает: пленка-рукав, доска необрезная

Добавляется в м.п., в зависимости от кол-ва пачек в заказе(разные цвета, толщины или наименование-разные пачки) по длине самого длинного листа в пачке, только целым количеством метров погонных!



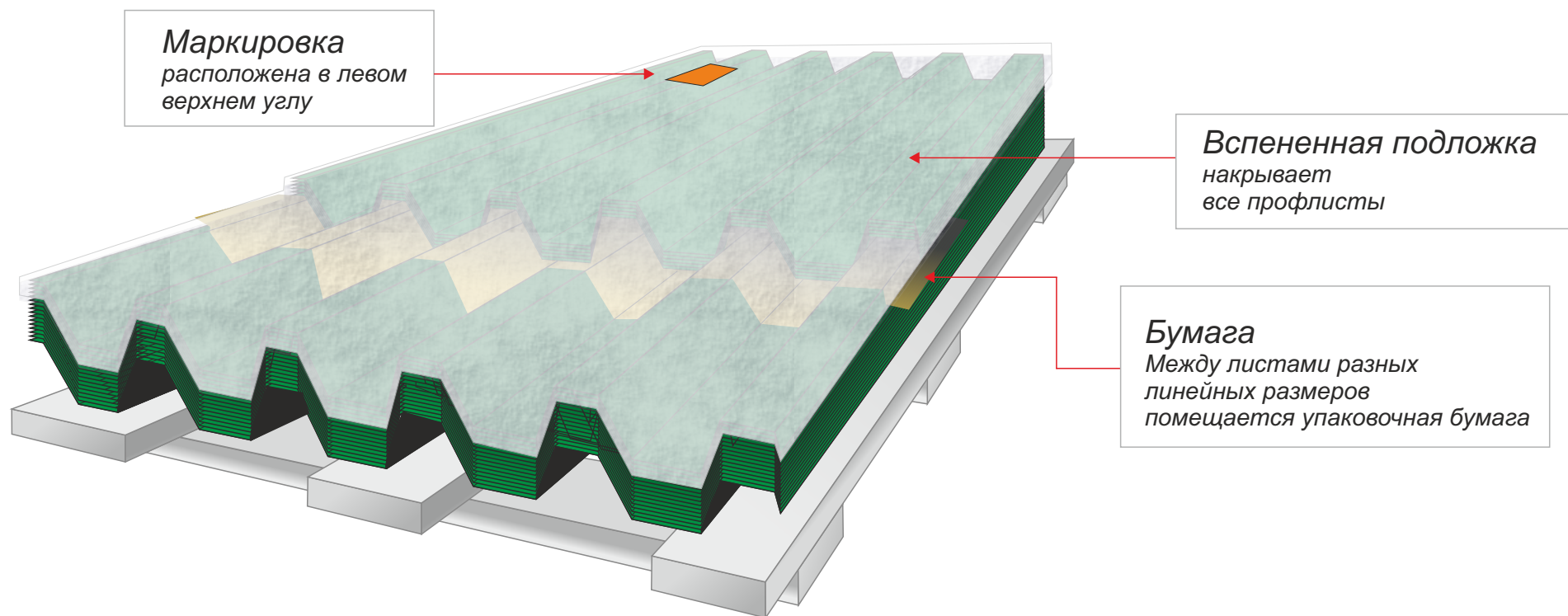
Упаковка №1.1.2 – Вспененная подложка

Добавляется в заказ при изготовлении профлиста в ЛКПОЦ!

Поддон добавляется в случае, если кол-во листов в 1 пачке от 100шт.и более

Включает: пленка-рукав, доска необрезная, вспененная подложка

Добавляется в м.п., в зависимости от кол-ва пачек в заказе(разные цвета, толщины или наименование-разные пачки) по длине самого длинного листа в пачке, только целым количеством метров погонных!



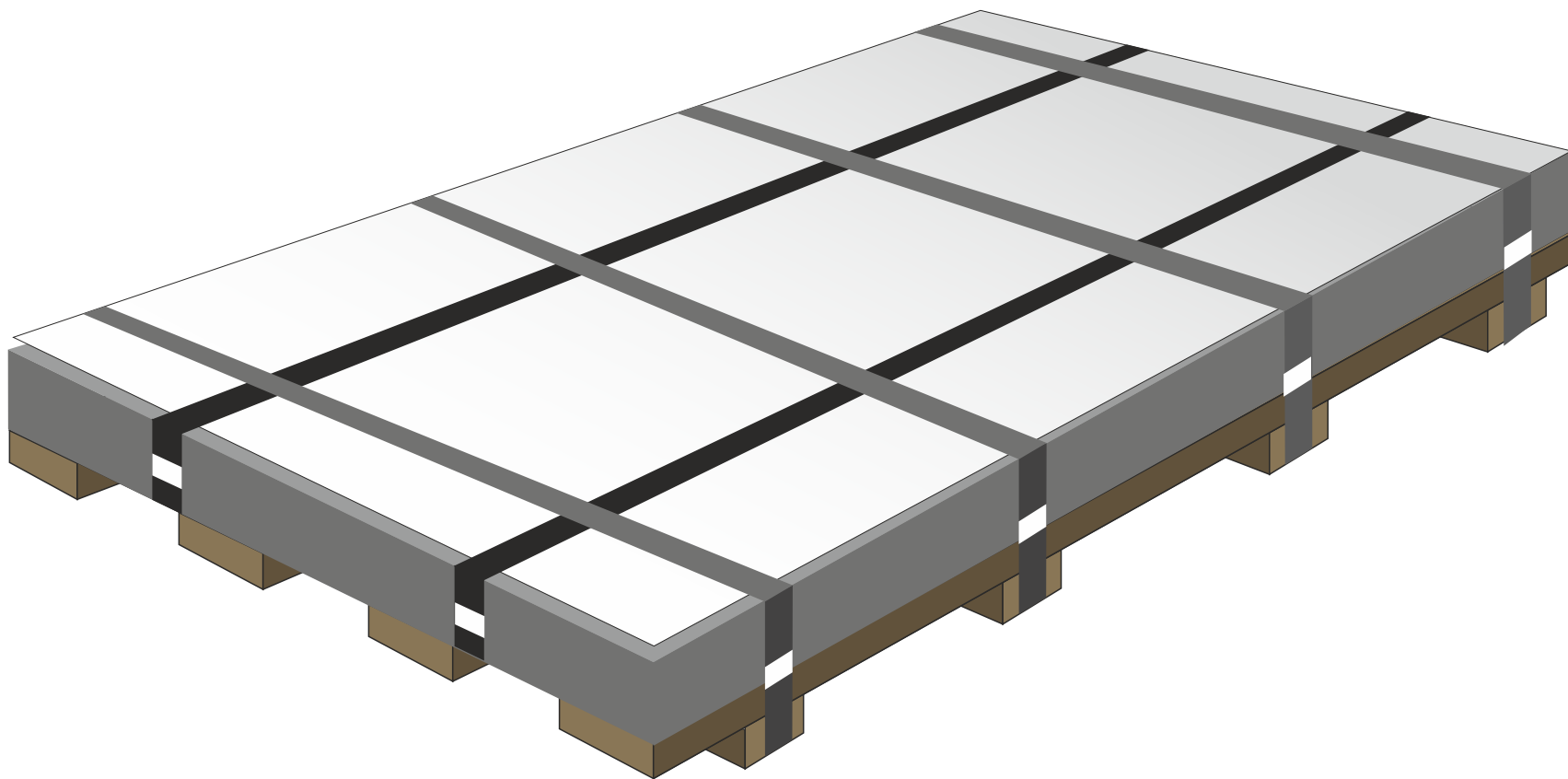
Короб - №4.1 (Гладкий лист)

При порубки от 10 листов добавляется ОБЯЗАТЕЛЬНО!

Поддон только с ПРОДОЛЬНЫМИ ДОСКАМИ добавляется обязательно!

Включает: лента упаковочная, замок упаковочный, упаковочный лист

Добавляется в м.п., в зависимости от кол-ва пачек в заказе, по длине самого длинного листа в пачке, только целым количеством метров погонных!



УПАКОВКА №5 СКРУТКА В РУЛОН (гладкий лист)

Количество до 10 листов до 0,8 толщины включительно скручивается в рулон

Рулоны скручиваются до 25000мм. И стягиваются пластиковой лентой, шириной 15мм

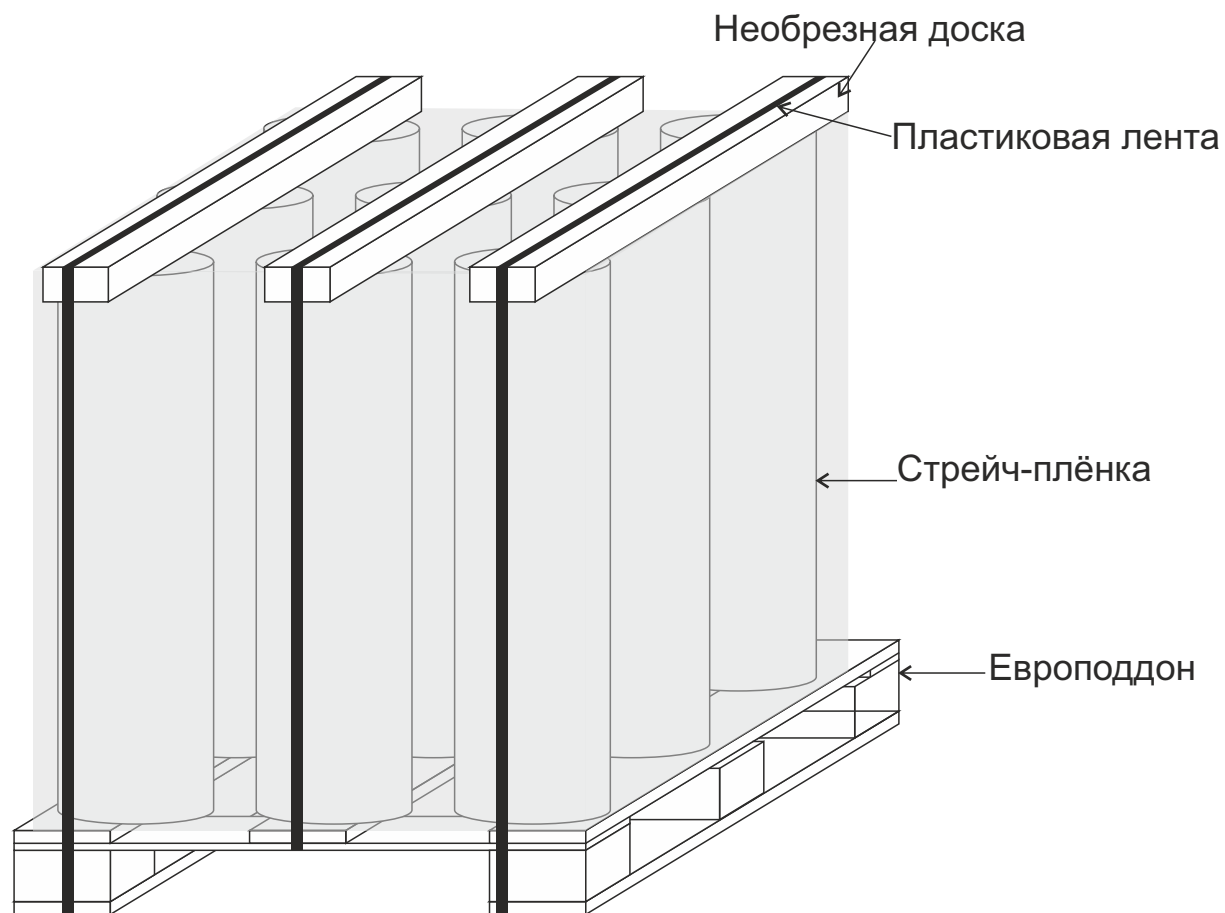


Схема со спецификацией упаковки скруток

Спецификация упаковки №5.1

Комплектующие:

1. Европоддон – 1 шт.
2. Пластиковая лента 15мм – 20 м/п
3. Стрейч-плёнка – 25 м²
4. Необрезная доска 25x150x1250 – 3 шт.

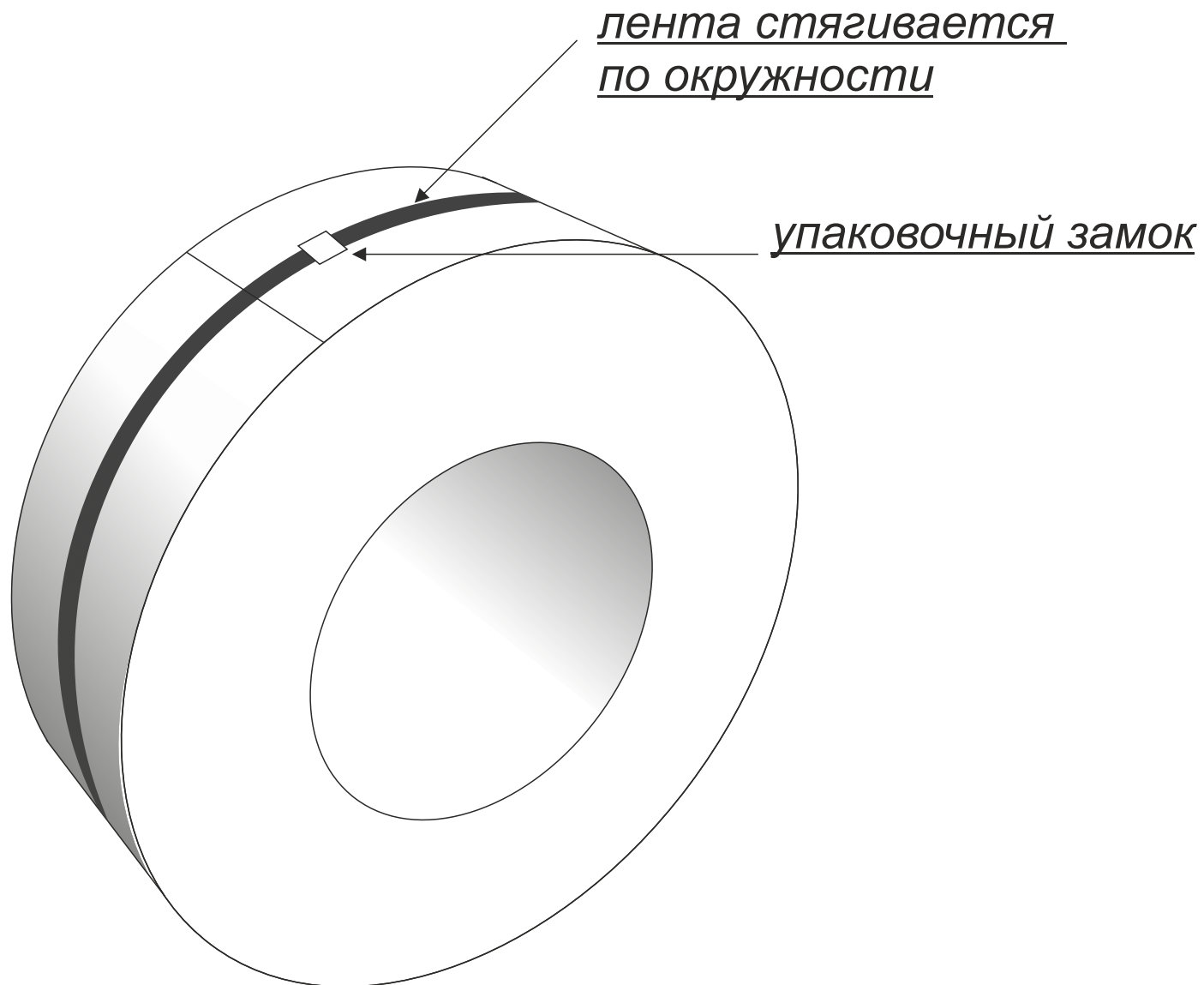


Упаковка штрипс-ленты; Упаковка рулонов

№8 Упаковка по окружности

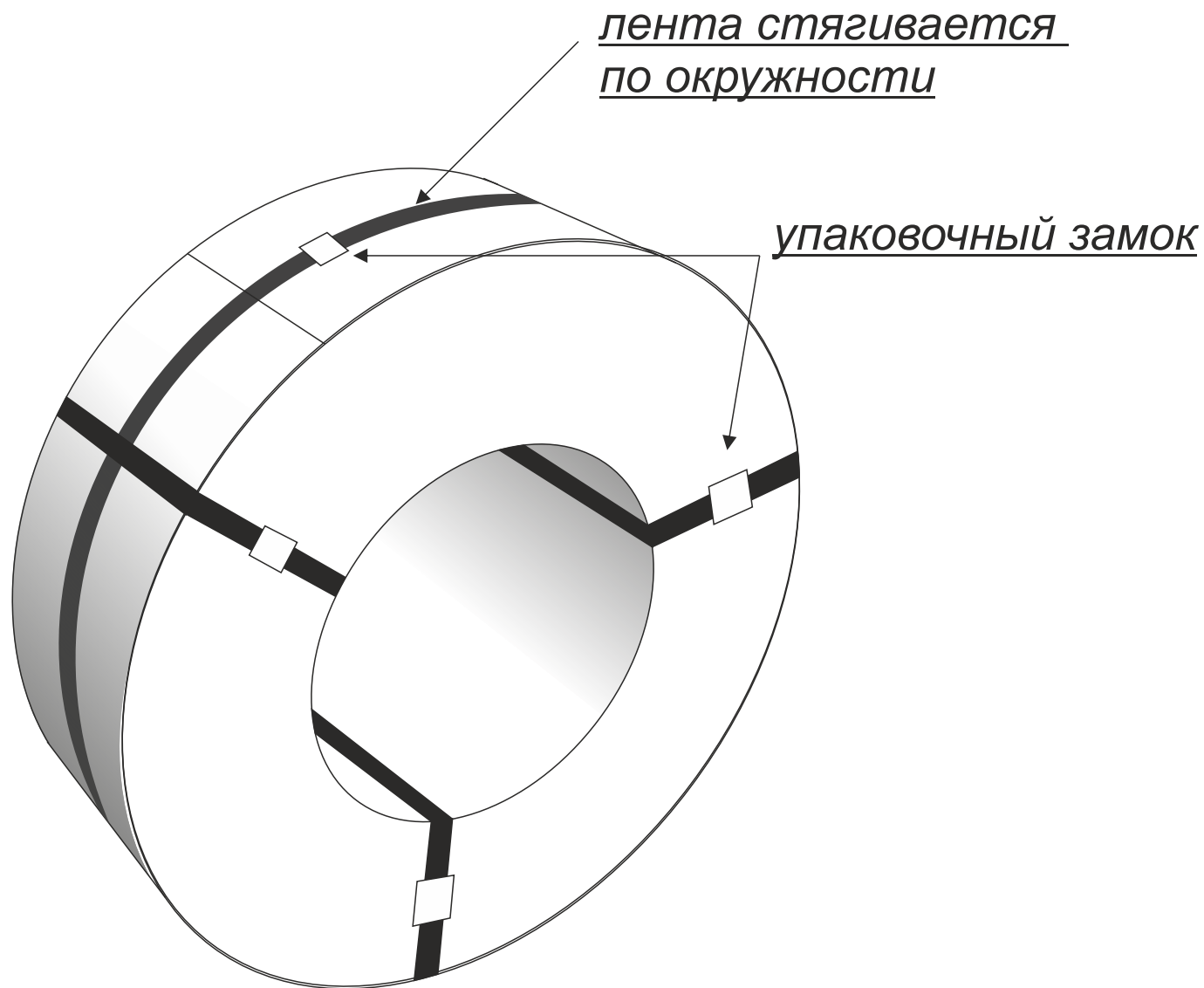
Упаковка каждой ленты дополнительной обрубкой (Стягивается каждая лента по окружности) лента упаковочная и замок упаковочный.

- Комплектация:
- 3,5 м.п. ленты;
 - толщина ленты 0,7-1,4 мм;
 - ширина ленты 25-32 мм;
 - упаковочный замок 1 шт.



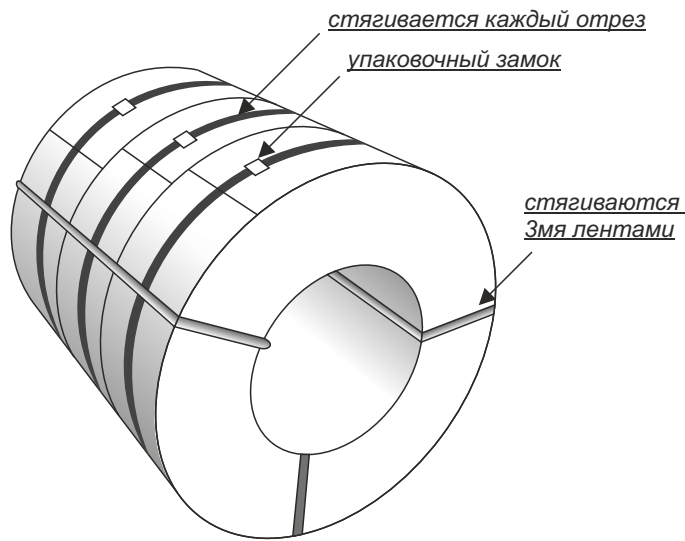
№8.1 Упаковка по окружности и радиальная

- Комплектация:
- 6,5 м.п. ленты;
 - толщина ленты 0,7-1,4 мм;
 - ширина ленты 25-32 мм;
 - упаковочный замок 4 шт.

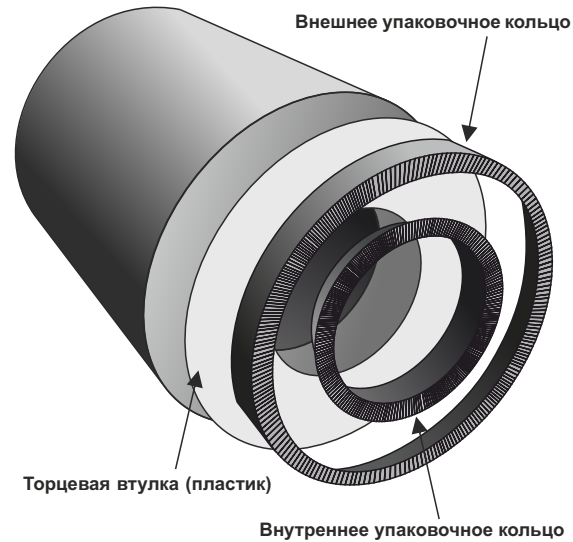


№8.2 Упаковка рулона, ленты штрипс к поддону

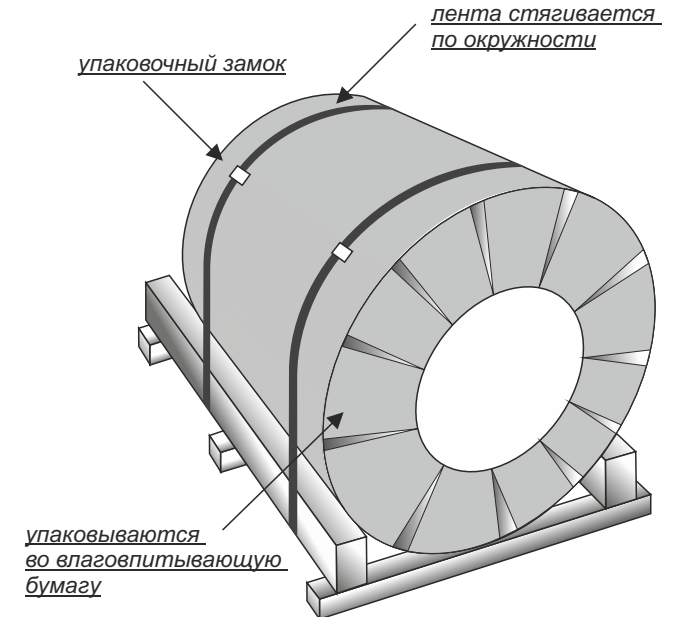
(Стягивается обручкой отверстиями вбок) лента упаковочная, замок упаковочный, влагопитывающая бумага.



- Комплектация:
- 11 м.п. ленты (стягиваются 3-мя лентами);
 - толщина ленты 0,7-1,4 мм;
 - ширина ленты 25-32 мм;
 - упаковочный замок 3 шт.



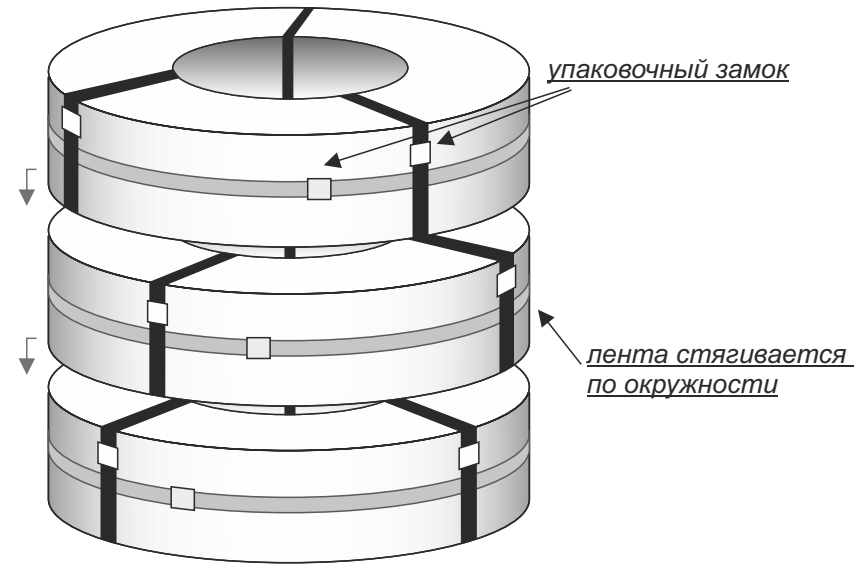
- Комплектация:
- Торцевая втулка (пластик)-2шт;
 - Внешнее упаковочное кольцо-2шт;
 - Внутреннее упаковочное кольцо-2шт.



- Комплектация:
- 9 м.п. ленты (стягиваются 2-мя лентами по окружности);
 - 15 м.п. ленты (стягиваются 4-мя лентами радиально);
 - толщина ленты 0,7-1,4 мм;
 - ширина ленты 25-32 мм;
 - упаковочный замок 6 шт;
 - влагопитывающая бумага.

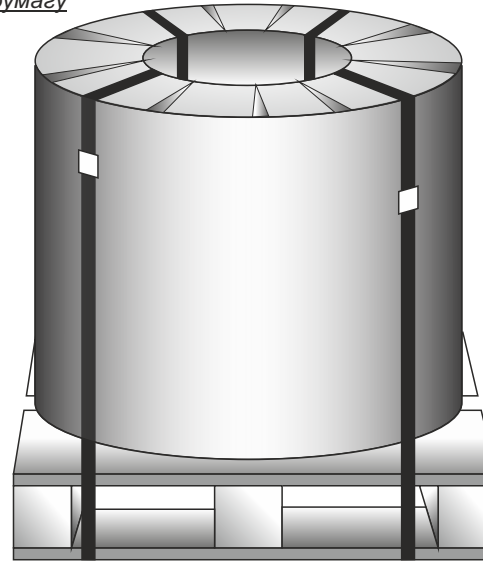
№8.3 Упаковка радиальная к поддону втулкой вверх

(Стягивается обрубкой отверстиями вбок) лента упаковочная, замок упаковочный, влагопитывающая бумага.



- Комплектация:
- 9 м.п. ленты (стягиваются 3-мя лентами);
 - толщина ленты 0,7-1,4 мм;
 - ширина ленты 25-32 мм;
 - упаковочный замок 3 шт.

упаковываются
во влагопитывающую
бумагу



- Комплектация:
- 14 м.п. ленты;
 - толщина ленты 0,7-1,4 мм;
 - ширина ленты 25-32 мм;
 - упаковочный замок 4 шт;
 - влагопитывающая бумага;
 - упаковочный лист 8м*2.

